

L'INSTITUT D'ARCHEOLOGIE  
DE L'UNIVERSITE DE CRACOVIE

RECHERCHES ARCHEOLOGIQUES  
DE 1999–2003

ARCHEOLOGICAL INVESTIGATIONS  
OF 1999–2003

АРХЕОЛОГИЧЕСКИЕ ИССЛЕДОВАНИЯ  
1999–2003



KRAKÓW 2006

## CONTENU

### FOUILLES ARCHEOLOGIQUES EN POLGNE

K. Sobczyk, C. Escutenaire, A. Kolesnik, B. Miękina, J. Richter, V. Sitlivy, A. Zięba, A. Veselski, G. Lipecki, P. Wojtal: <i>Les fouilles préhistoriques dans les grottes d'Ojców (1998-2003)</i> . . . . .	9
K. Sobczyk, C. Escutenaire, V. Sitlivy, A. Zięba: <i>Les sites de plain air du Paléolithique supérieur et moyen de la région de Cracovie. Spadzista B1, Piekary IIa, Kraków - ul. Księcia Józefa (2000-2002)</i> . . . . .	14
Bolesław Ginter, Marta Połtowicz: <i>Dzierżysław 35 – an open-air Magdalenian site in Upper Silesia (part II)</i> . . . . .	25
Marek Nowak: <i>Results of the 1999 archaeological excavations at Gnojno, site 4, district of Busko-Zdrój, Świętokrzyskie voivodeship</i> . . . . .	39
Wojciech Blajer, Marcin S. Przybyła: <i>Albigowa, Kr. Łańcut, Fst. 1. Eine neolithische Siedlung und ein Gräberfeld aus der jüngeren Bronzezeit</i> . . . . .	55
Marcin S. Przybyła: <i>Husów, Gde. Markowa, Kr. Łańcut – eine Siedlung aus der jüngeren Steinzeit und der Bronzezeit</i> . . . . .	61
Wojciech Blajer, Marcin S. Przybyła: <i>Die Notgrabungen an der Fundstelle 5 in Lipnik, Kr. Przeworsk in den Jahren 1999-2003 (2.-6. Grabungssaison)</i> . . . . .	66
Marek Gedl: <i>Die Ergebnisse der Ausgrabungen von 1999 auf dem Gräberfeld der Bronzezeit in Zbrojewsko, Kr. Kłobuck</i> . . . . .	80
Urszula Bąk: <i>Ausgrabungen von 2000-2003 auf dem bronzezeitlichen Gräberfeld von Zbrojewsko, Kreis Kłobuck, Woiw. Śląskie</i> . . . . .	94
Anna Gawlik, Piotr Godlewski: <i>Ein Bericht von den Ausgrabungen an der Fundstelle 1 in Witów, Gde. Koszyce in der Saison 2002-2003</i> . . . . .	112
Michał Parczewski: <i>Die Forschungen an der Siedlung mehrerer Kulturen in Bachórz, Kr. Rzeszów, FSt. 16. Die Grabungssaisons 15.-19.</i> . . . . .	119
Michał Grygiel, Jacek Pikulski: <i>Archäologische Forschungen von 2001-2002 an der multikulturellen Fundstelle 1 in Zagórze, Gde. Kazimierza Wielka, Woiw. Świętokrzyskie</i> . . . . .	136
Renata Madyda-Legutko, Elżbieta Pohorska-Kleja, Judyta Rodzińska-Nowak: <i>Pakoszkówka, Gde. Sanok, Woiw. Podkarpackie, Fst. 1 (eine Siedlung der römischen Kaiserzeit)</i> . . . . .	160
Marcin Biborski: <i>Die Fortsetzung der Ausgrabungen auf dem Gräberfeld der Przeworsk-Kultur der jüngeren römischen Kaiserzeit und der frühen Völkerwanderungszeit in Mokra, Kr. Kłobuck, Woiw. Śląskie, Fst. 8. Forschungen von 1999-2003</i> . . . . .	169
Andrzej Przychodni, Daniel Czernek, Kinga Ryba: <i>Die Ergebnisse der Ausgrabungen auf dem Gräberfeld der Przeworsk-Kultur in der jüngeren vorrömischen Eisenzeit in Brzegi, Gde. Sobków, Woiw. Świętokrzyskie – Fst. 2/7 – „uroczysko Szczotki”</i> . . . . .	190
Elżbieta Pohorska-Kleja: <i>Die Ergebnisse der Forschungen auf der Siedlung mehrerer Kulturen in Sanok, Woiw. Podkarpackie, FSt. 54</i> . . . . .	212
Wojciech Blajer: <i>Die Notgrabungen an der Fundstelle 3 in Chodakówka, Kr. Przeworsk</i> . . . . .	220
Jacek Poleski: <i>Die Forschungen an der westlichen und nördlichen Vorburg des frühmittelalterlichen Burgwalls von Naszacowice am Dunajec</i> . . . . .	228
Dariusz Niemiec: <i>Die Ergebnisse der archäologischen Forschungen von 2000-2002 im Krakauer Collegium Maius</i> . . . . .	246

Dariusz Niemiec: <i>Gotisches Gebäude des Krakauer Collegium Minus im Lichte der archäologisch-architektonischen Forschungen</i> . . . . .	252
Dariusz Niemiec: <i>Die Ergebnisse der archäologischen Aufsicht von 2002 im Hof II (B) des Gebäudes der Polnischen Akademie der Wissenschaften und Künste in Kraków, Św. Jana-Strasse 22</i> . . . . .	269
Dariusz Niemiec: <i>Die ältesten Mauerabschnitte auf dem Rakowicki-Friedhof in Kraków im Lichte der archäologischen Forschungen von 2003</i> . . . . .	275
Dariusz Niemiec: <i>Die Sondagen im Bereich des Gartens des Augustinerinnen-Klosters in Kraków-Kazimierz, Skaleczna-Straße 10</i> . . . . .	280
Dariusz Niemiec: <i>Die archäologischen Sondagen von 2003 im Krakauer „Gródek“-Bereich in der Mikołajska-Strasse 13</i> . . . . .	287

#### RECHERCHES ARCHEOLOGIQUES A L'ETRANGER

M. Koumouzelis, J.K. Kozłowski, B. Ginter, M. Kaczanowska, K. Sobczyk, C. Escutenaire, V. Sitlivy: <i>Rapport préliminaire des fouilles en Grèce – 2001-2003. Grotte de Klissoura</i> . . .	293
Lubomíra Kaminská, Janusz K. Kozłowski, Jiri A. Svoboda: <i>The Dzerava Skala Cave, West Slovakia, Excavations 2003-2004</i> . . . . .	299
Marek Nowak, Tomasz Kalicki, Janusz Krzysztof Kozłowski, Małgorzata Kaczanowska, Lubomíra Kaminská, Maria Lityńska-Zajac, Ewa Stobierska, Marian Vizdal, Piotr Wyszomirski: <i>A settlement of the Early Eastern Linear Pottery Culture at Moravany (Eastern Slovakia)</i> . . . . .	307
Krzysztof M. Ciałowicz: <i>Excavations at the Western Kom at Tell el-Farkha 1998-2003 (Nile Delta, Egypt)</i> . . . . .	336
E. Papuci-Władyka, E. F. Redina, J. Chochorowski, J. Bodzek, W. Machowski: <i>Greek Settlement on the Northern Black Sea Coast. Polish-Ukrainian excavations in Koshary (Odessa province): Third preliminary report – Seasons 2000-2003</i> . . . . .	354
Jarosław Żrałka, Bernard Hermes, Zoila Calderón: <i>Investigations on the Periphery of the Maya Site of Nakum, Petén, Guatemala</i> . . . . .	375
Wiesław Koszkul, Bernard Hermes, Zoila Calderón: <i>Preliminary Report on the Discovery of Talud-tablero Architecture, Green Obsidian Artifacts and Cylindrical Tripod Vessel at the Maya Site of Nakum, Petén, Guatemala</i> . . . . .	397
Jan Chochorowski, Sergej Skoryj: <i>Mielniki, Raj. Čigirin, Obl. Čerkassy (Ukraine). Ein Burgwall und Kurgane der skythischen Zeit</i> . . . . .	415

#### THESES DE DISSERTATIONS

Wojciech Blajer: <i>Horte der Metallgegenstände aus der Bronze- und der frühen Eisenzeit auf den polnischen Gebieten</i> . . . . .	450
Tomasz Bochnak: <i>Die Bewaffnung der Bevölkerung der Przeworsk-Kultur in der jüngeren vorrömischen Eisenzeit</i> . . . . .	458
Mariusz Jucha: <i>Tell el-Farkha 1987-1999. Predynastic and Early Dynastic Pottery</i> . . . . .	463
Agata Kubala: <i>Persische und griechische Einflüsse in der Kunst Anatoliens in der Zeit von der Mitte des 6. bis Ende des 4. Jh. v.u.Z.</i> . . . . .	466

Paulina Poleska: <i>Die keltische Besiedlungs-Mikroregion in der Umgebung von Kraków</i> . . . . .	469
Marta Połtowicz: <i>Der mittelpaläolithische Komplex mit Klagen-Technik auf dem Fundplatz von Piekary II vor dem europäischen Hintergrund</i> . . . . .	479
Judyta Rodzińska-Nowak: <i>Die Keramik der jüngeren und spätrömischen Kaiserzeit aus der Siedlung der Przeworsk-Kultur in Jakuszowice, FSt. 2, Gde. Kazimierza Wielka, Woiw. Świętokrzyskie</i> . . . . .	485
Marcin Wołoszyn: <i>Kleinfunde byzantinischer und altrussischer Provenienz aus der Zeit von der Mitte 10. - bis Mitte 13. Jh. aus dem Gebiet Südpolens</i> . . . . .	487

---

Michał Parczewski

## Die Forschungen an der Siedlung mehrerer Kulturen in Bachórz, Kr. Rzeszów, FSt. 16. Die Grabungssaisons 15.-19.

Von 1999 bis 2003 wurden die jahrelangen Ausgrabungen an der ausgedehnten Siedlung mehrerer Kulturen in Bachórz am San (Abb. 1), im Gebiet des Karpatenvorlandes, fortgesetzt (vgl. Parczewski 2000; 2003; 2004; dort weitere Literatur). Es wurde dabei ein Areal von ca. 850 m<sup>2</sup> im NW-Teil der Fundstelle, am Rande einer Überschwemmungsterrasse des San freigelegt (Abb. 2). Der durchforschte Bereich nimmt eine Fläche von insgesamt ca. 41,5 ar ein. Leider war die Decke der stratigraphischen Schichtung durch eine tief greifende Beackerung gestört, und der Rand der Terrasse selbst wurde durch einen Schützengraben aus der Zeit des Zweiten Weltkriegs zerstört (Abb. 2).

Es wurden insgesamt 54 Objekte aufgedeckt (Nr. 102-150, 128A) sowie Gräben A und B. Sechs davon (Nr. 135, 148 und vier nicht mit Nummern gekennzeichnete Objekte im NW-Eckteil des Grabungsschnittes) wurden nur bis zu einem Niveau von 50 cm unter der Bodenoberfläche erhoben. Aller Wahrscheinlichkeit nach gehören alle diese Befunde der Tarnobrzeg-Gruppe an. Belegt wurden ferner auch 3 Gruben geringerer Größe, die als Pfostengruben angesehen worden sind. Eine Analyse der Funktion dieser Befunde läßt den Schluss zu, dass es sich bei einem Teil von ihnen ebenfalls um Pfostengruben handelt, die wohl in die Bronzezeit und die frühe Eisenzeit (Obj. 141, 143 u. 144), doch auch in die römische Kaiserzeit (Obj. 103-106, 108-112, 121) sowie in die vorgeschichtliche Zeit, allerdings ohne nähere Datierung, gehören (Obj. 113, 117, 118 und 120).

An beweglichen Funden kamen knapp 8000 Exemplare zum Vorschein, bei denen sich in weit überwiegender Anzahl um Keramikscherben handelt. Über 100 Steinartefakte vertreten unterschiedliche Rohstoffe: Silex (aus dem Dnestrgebiet, aus Świeciechów, Bircza sowie Schokoladen-Feuerstein), Kieselmergel aus Dynów, Hornstein und Radiolarit. Es fanden sich auch ein paar Bronzegegenstände und zwei Glasperlen auf.

Das vorgeschichtliche Material stammt hauptsächlich aus der jüngeren Bronzezeit und der frühen Eisenzeit, aus der Mittellatènezeit (LT C<sub>1</sub>), der jüngeren vorrömischen Eisenzeit, der frühromischen Kaiserzeit (Stufe B und Stadium B<sub>2</sub>/C<sub>1</sub>), der frühslawischen Zeit und der jüngeren Stammesperiode des frühen Mittelalters.

In der Zeit von 1999 bis 2003 wurde ein weiterer Bereich jungbronze- und früheisenzeitlichen Siedlung der Tarnobrzeg-Gruppe erkundet. Freigelegt wurde der Bereich E einer in den vorhergehenden Saisons belegten Befundkonzentration. In den erwähnten Zeitraum gehören allem Anschein nach zwei Abschnitte (A und B) eines ziemlich seichten (ca. 70-75 cm Tiefe) und schmalen (ca. 50-55 cm Breite) Grabens, der in sanftem Bogen nord-südlich verlief. Seine Länge betrug ca. 13,5 m, davon eine ca. 4,5 m Unterbrechung zwischen den Abschnitten A und B (Abb. 2). Östlich des Grabens befanden sich drei seichte Objekte mit NS-Ausrichtung, unregelmäßigem Grundriss und schwach fassbaren Grenzen (Obj. 102, 122 und 126), die ursprünglich möglicherweise gemeinsam eine ebenerdige(?) Struktur bildeten. Einen unregelmäßigen Umriss besaß auch das Objekt 107 (Abb. 3:107), aus dem über

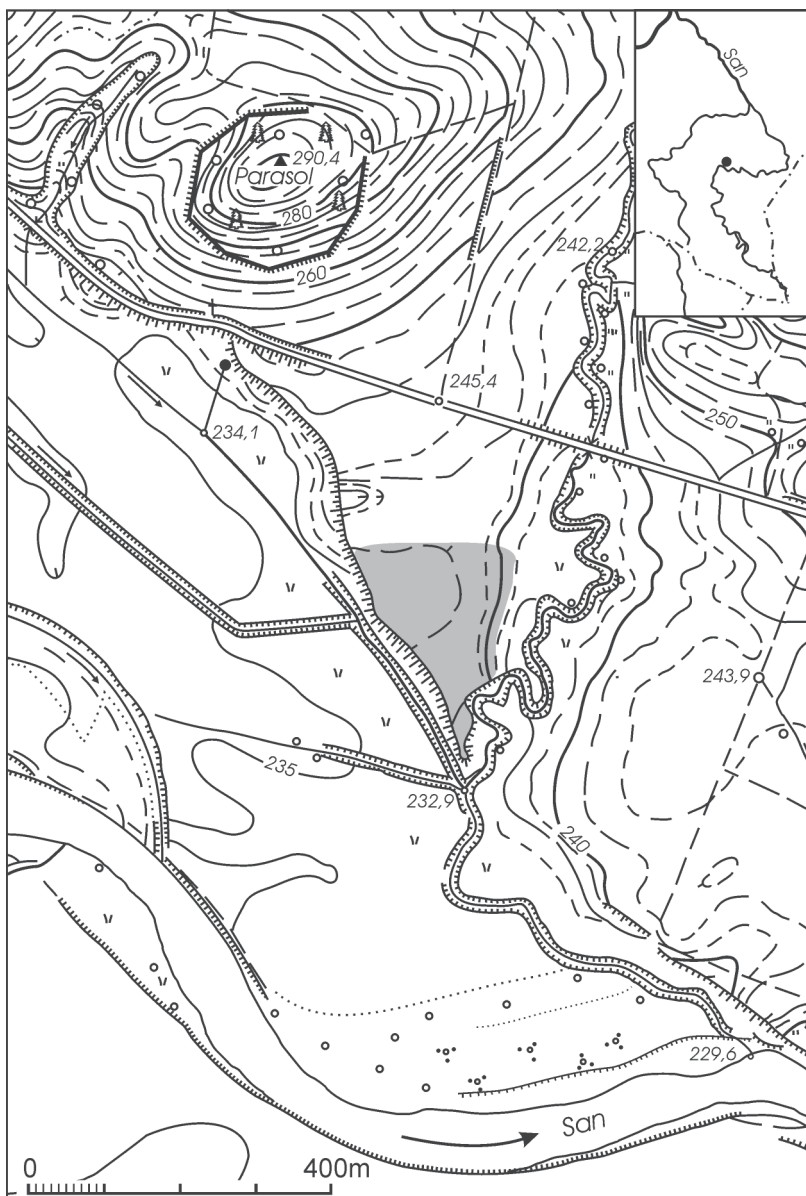


Abb. 1. Bachórz, Kr. Rzeszów. Lage der Fundstelle 16 (verdunkelt).

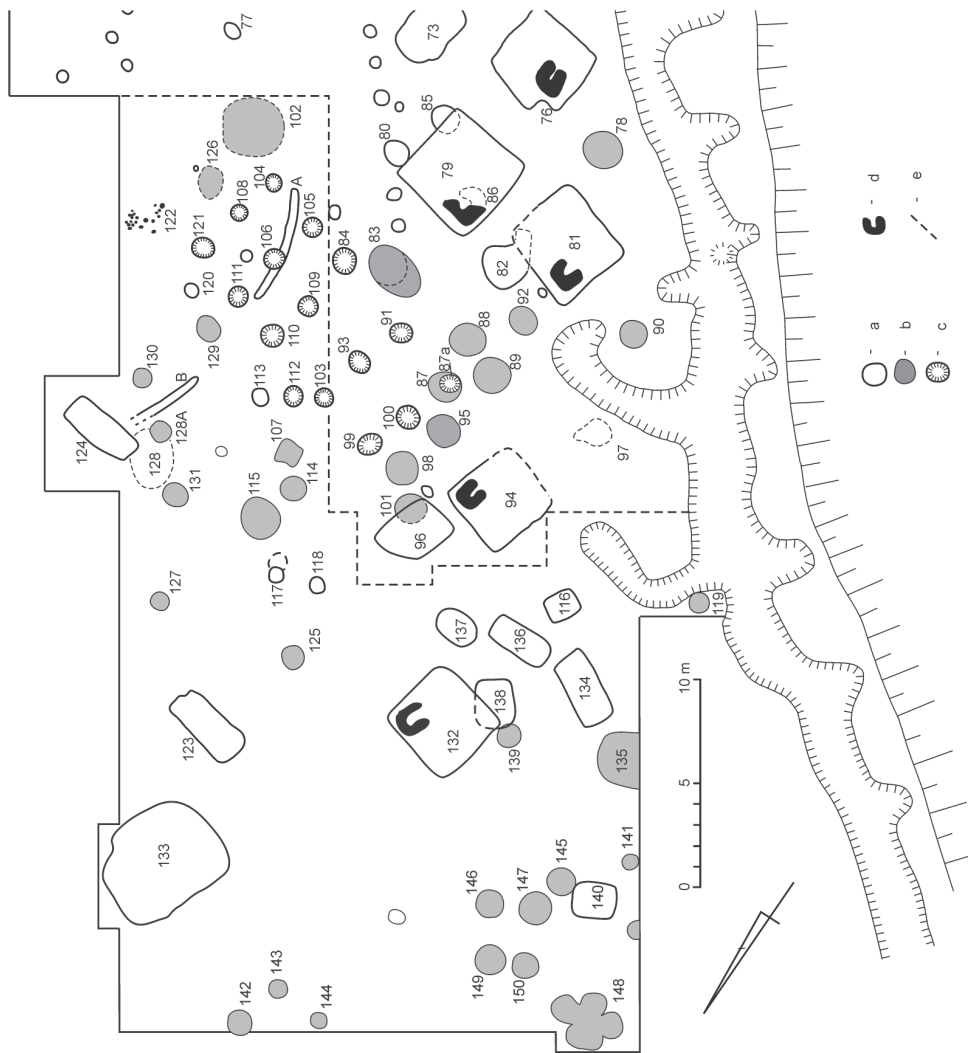


Abb. 2. Bachórz, FSt. 16, Kr. Rzeszów. Plan des 1999-2003 erforschten Fundstellenbereichs.  
 a – Grube, b – Grube der Tamobrzeg-Gruppe, c – schüsselförmige Pfostengrube – Überreste eines Hallenbaus, d – Trümmer des Steinofens im Inneren einer frühslawischen Hütte, e – Grenze des in der Zeit von 1999-2003 erforschten Geländes.

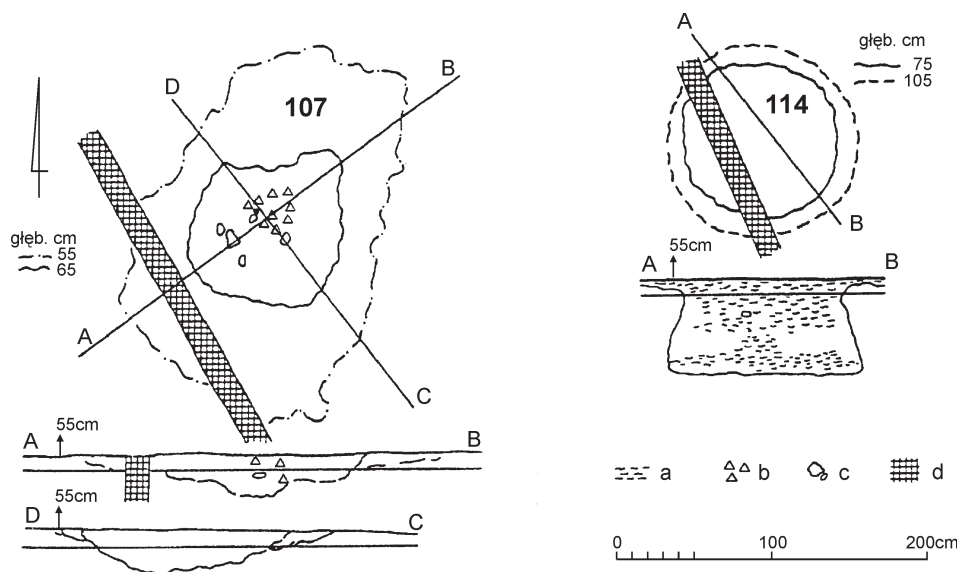


Abb. 3. Bachórz, FSt. 16, Kr. Rzeszów. Gruben der Tarnobrzeg-Gruppe im Planum und Profil, a – schmale Streifen dunkleren Erdsreichs innerhalb der Verfüllung, b – Gefäßscherben, c – Steine, d – Meliorationsgraben.

100 Gefäßscherben des jüngeren Stadiums der Tarnobrzeg-Gruppe geborgen wurden (Abb. 4). Die sonstigen zu dieser Gruppierung gehörenden Objekte vertreten zwei Kategorien von Gruben. Vier Gruben (Obj. 127, 128A, 130 und 131) hatten eine fast zylindrische Form mit einem Durchmesser von 86 bis zu 150 cm und einer Tiefe von 75 bis zu 109 cm. Drei Vorratsgruben (Obj. 114, 125 und 129) erweiterten sich konisch nach unten (Abb. 3:114). Die kleinste von ihnen (Obj. 125), mit einer Tiefe bis zu 105 cm, hatte einen Durchmesser von ca. 105-115 cm; in ihrer Verfüllung fanden sich besonders zahlreiche Keramikscherben von einigen zerquetschten Gefäßen sowie eine bronzene Applikation (Abb. 5). Die größte Grube (Obj. 129) reichte bis zu einer Tiefe von 156 cm, und ihr Durchmesser, oben relativ gering (105 cm) erweiterte sich in der untersten Partie bis zu ca. 160 cm. Darüber hinaus kam eine einzelne Grube, die sich trichterförmig nach unten verjüngte und deren Boden bei 145 cm erreicht wurde (Obj. 115).

Im Bereich der NW-Ecke des Grabungsschnittes trat eine weitere Gruppierung von Objekten der Tarnobrzeg-Gruppe auf, die durch 14 Gruben und 4 Pfostengruben gebildet wurde. Diese Gruppierung war von der vorher behandelten von einer siedlungsfundfreien Zone von über 10 m Breite abgetrennt (Abb. 2). Im Bereich der NW-Ecke des Grabungsschnittes, insbesondere an der SW-Wand entlang (d.h. vom Terrassenrand her) wurde im Liegenden der Ackerschicht und im Hangenden des Unterbodens eine starke Anhäufung von Keramik der Tarnobrzeg-Gruppe beobachtet. Über der Grube 135 trat u.a. Gußlöffel oder -tiegelrest auf. Unter den in diesem Bereich belegten Überreste des behandelten Zeitraumes wurden 8 Siedlungs- und 4 Pfostengruben vollständig erhoben. Hierzu gehörte eine Grube von zylindrischem Grundriss (Obj. 119) mit einem Durchmesser von 100 cm und einer Tiefe von 82 cm. Ausgegraben wurden 7 Objekte in der Art von Vorratsgruben, die ihrer Form nach einem abgeschnittenen Kegel angenähert waren (Obj. 145, 146, 149 und 150), und überdies



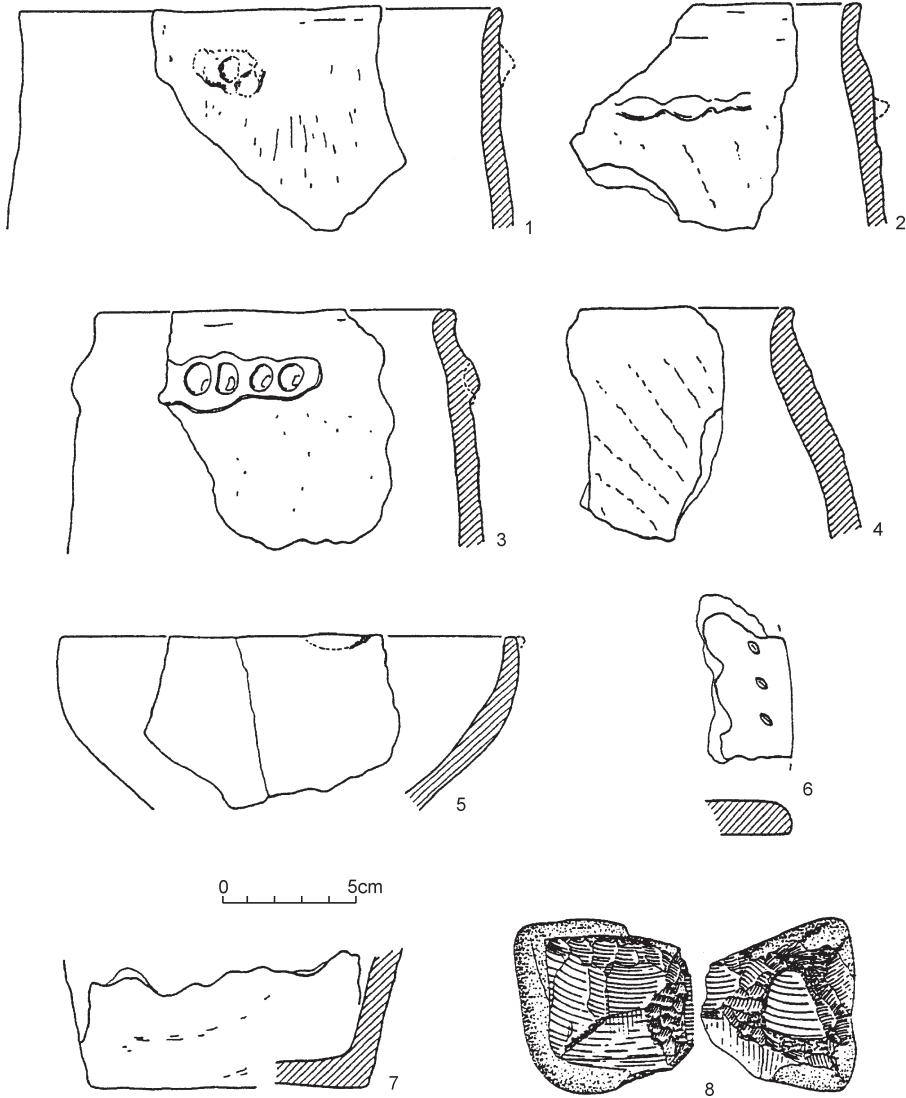


Abb. 4. Bachórz, FSt. 16, Kr. Rzeszów.

Keramik der Tarnobrzeg-Gruppe (1-7) sowie ein Steinpercuteur (8) aus Objekt 107. Zeichnung E. Pohorska-Kleja.

2 Objekte, oben von zylindrischer Form, unten stark erweitert (Obj. 142 und 147). Die kleinste dieser Gruben (Obj. 150) hatte einen Durchmesser von 105 cm (oben) und 113 cm (unten), und ihr Boden lag in 120 cm Tiefe. Das größte Objekt (Nr. 147) maß oben 140 und unten 155 cm im Durchmesser, und sein Boden reichte bis zu einer Tiefe von 137 cm.

Die Gesamtzahl der Siedlungsobjekte der Tarnobrzeg-Gruppe, die an der Fundstelle 16 erfasst worden sind, beläuft sich derzeit auf ca. 40 Befunde, von denen die meisten im NW-Bereich des erforschten Areals deutlich konzentriert sind (Abb. 2).

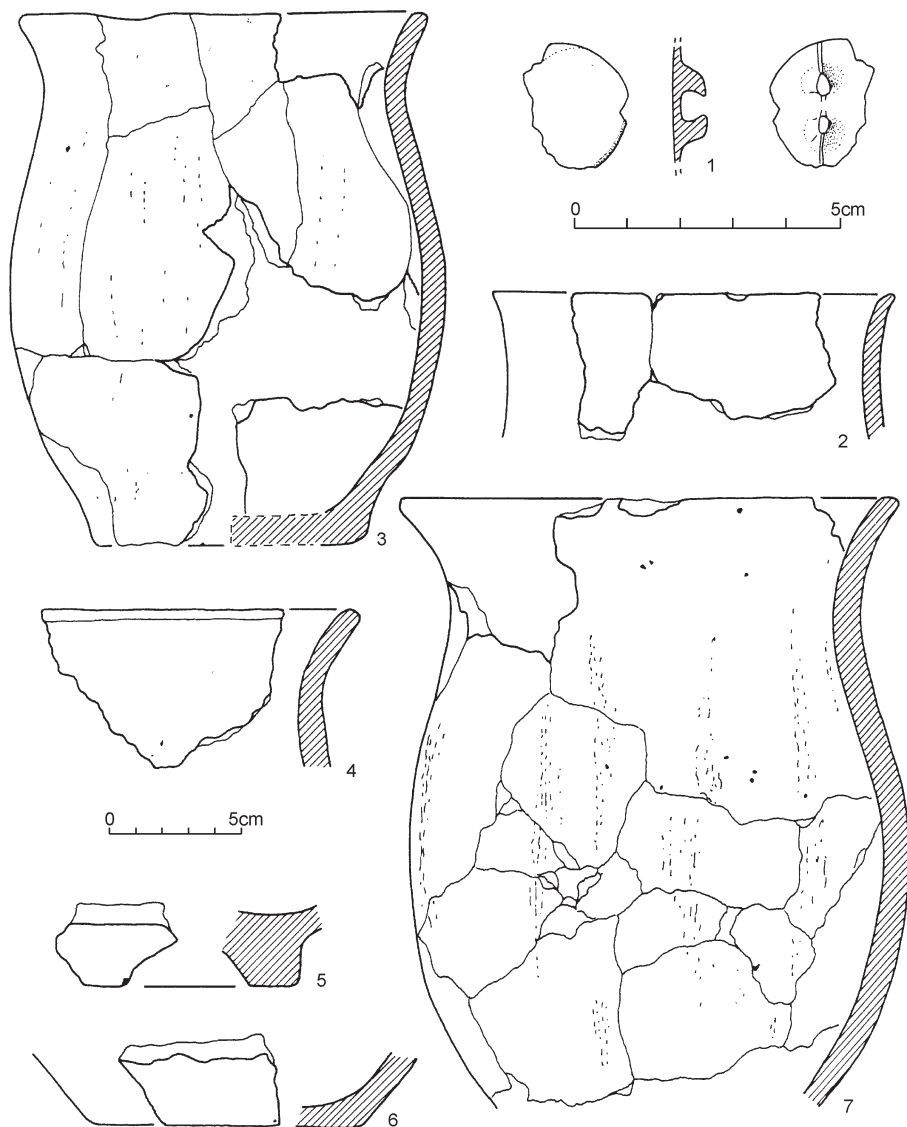


Abb. 5. Bachórz, FSt. 16, Kr. Rzeszów.

Keramik der Tamobrzeg-Gruppe (2-7) und eine Bronzeapplikation (1) aus Objekt 125. Zeichnung M. Przybyła.

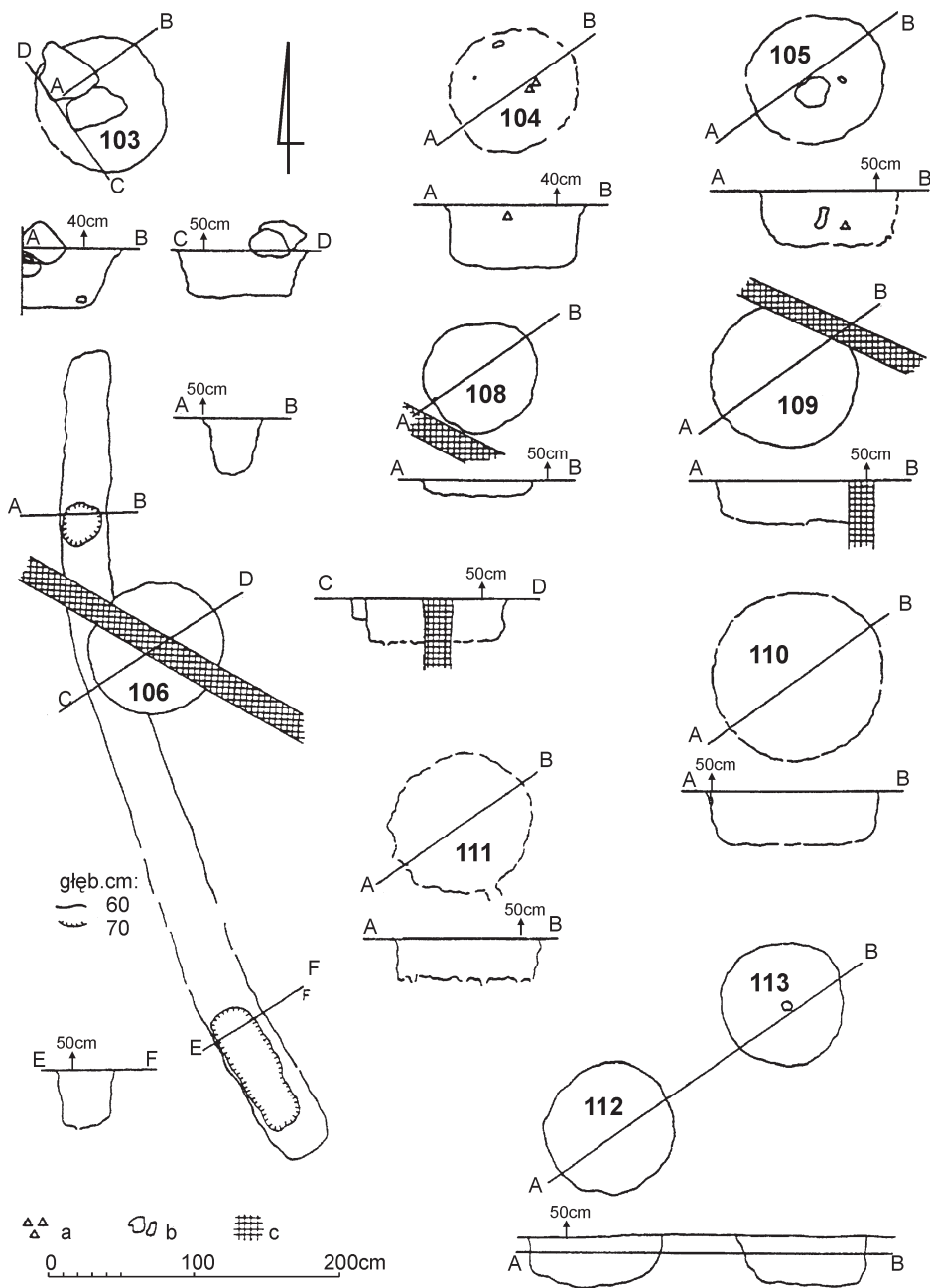


Abb. 6. Bachórz, FSt. 16, Kr. Rzeszów. Plana und Profile der Gruben 103-106, 108-113 und des Grabens A.  
 a – Gefäßscherben, b – Steine, c – Meliorationsgraben.

Im Fundstellenbereich fanden sich mehrfach Denkmäler der Latène-Kultur, darunter charakteristische Fragmente der Graphittonkeramik. In den 1970er Jahren wurde das Objekt 33 erforscht, das keltisches Fundmaterial enthielt, das, wie es heutzutage scheint, fälschlicherweise damals an den Ausgang der Latènezeit und den Anfang der römischen Kaiserzeit gesetzt worden ist (Parczewski 1978).

Im Jahre 2003 wurde zum Teil ein dem zuvor erwähnten ähnliches Objekt der keltischen Kultur erforscht (Obj. 133). Es seien hier nur die vorläufigen Informationen darüber dargestellt, da ein umfassenderer Bericht erst für den nächsten Band der vorliegenden Veröffentlichungsreihe von „Recherches“ vorgesehen ist (die Erforschung des betreffenden Objektes wurde 2004 abgeschlossen). In 45 cm Tiefe hatte die NNO-SSW ausgerichtete Grube einen ovalen Grundriss und die Ausmasse 5,75x4,3-4,8 m. Ihre Verfüllung barg u.a. den Randteil eines Graphittongefäßes, Scherben der keltischen Drehscheibenware, wie auch ein Armringfragment vom Typ 6b nach Th. E. Haevernick, bestehend aus himmelblauem Glas mit gelber Glasfadenaufgabe. Diese Art von Gegenständen wird in die Stufe LT C1a oder LT C1b (Karwowski 2004, 21-23, 77), d.h. etwa um die Mitte - um die zweite Hälfte des 3. Jh. v.u.Z. datiert. Das oben erwähnte Objekt 33, in ca. 65 m Entfernung SSO vom Objekt 133 gelegen, zeigt eine große Ähnlichkeit mit dem vorhin behandelten Befund. Es hatte auch einen ovalen Grundriss und angenäherte Ausmaße (5,3x4,4 m).

Unter dem Fundmaterial der jüngeren vorrömischen Eisenzeit, das außerhalb der Fundkomplexen zum Vorschein kam, seien Scherben von charakteristischen Gefäßen mit schwarzer, glatter Wandung und facettiertem Rand erwähnt.

Aus der frühromischen Kaiserzeit (oder aus der Stufe B<sub>2</sub>/C<sub>1</sub>) stammen die Reste eines großen Hallenbaus, von dem 15 Pfostengruben übrig geblieben sind (9 davon wurden in der Berichtsperiode freigelegt). Mit diesem Hallenbau hängen wohl zwei weitere Pfostengruben, und zwar Objekte 112 und 113. In die frühromische Kaiserzeit gehören auch 4 weitere Objekte (Nr. 116, 128, 134 und 138).

Der Grundriss des erwähnten zweischiffigen Hallengebäudes wird von Pfostengruben 103-106, 108-111, 121 und gleichartige Befunde 84, 87a, 91, 93, 99 und 100, die früherer Zeit entdeckt worden waren, bestimmt (Abb. 2). Sie waren schüsselförmig gestaltet, mit fast vertikalen Seitenwänden (Abb. 6). Ihr Durchmesser schwankte zwischen 75 cm (Obj. 108) bis zu 110 cm (Obj. 110) cm, im Durchschnitt lag er bei ca. 90 cm. Ihre Tiefe lag in einem Bereich zwischen 70 cm (Obj. 108) und 92 cm (Obj. 121) cm – durchschnittlich 83 cm (Abb. 6). In einigen Gruben traten große Steine auf, die zweifellos den Pfostenfuß zu stabilisieren hatten.

Eine Analyse der Verteilung dieser insgesamt 15 schüsselförmigen Gruben liefert einen Beweis dafür, dass sie die Überreste von Pfostengruben eines ebenerdigen zweischiffigen Hallenbauwerkes darstellen (Abb. 2). Die Gruben waren sehr regelmäßig in drei Reihen in der NWW-SOO-Achse verteilt. Die Breite des Bauwerkes betrug 5,6-5,9 m, die Länge ca. 13,5 m. Mit diesem Objekt dürften wohl zwei Gruben (Obj. 112, 113) zusammenhängen, die unmittelbar nördlich des betreffenden Bauwerkes lokalisiert waren. Ihre Funktion ist derzeit nicht klar. Unweit nördlich der Nordwand des Bauwerkes (im Bereich der Objekte 110 und 111) wurde eine Konzentration von abgeflachten Lehmestrichresten mit Holzabdrücken sowie Scherben vorgeschichtlicher Gefäße gefunden; unter den letzteren ließen sich die mit den vorrömischen Stufen A<sub>1</sub>-A<sub>2</sub> zusammenhängenden Fundstücke nachweisen (Parczewski 2000, 279, Abb. 8:1).

Die zeitliche Einordnung der jüngsten Fundstücke in den schüsselförmigen Gruben, die dem erwähnten Bauwerk angehörten, scheint darauf hinzudeuten, dass dieses Bauwerk ent-

weder in der frühromischen Kaiserzeit oder in der Stufe B<sub>2</sub>/C<sub>1</sub> errichtet worden sein könnte. Aus der 1996 erhobenen Grube 91 wurden Keramikscherben vom Ausgang der frühromischen Kaiserzeit (B<sub>2</sub>) oder aus der Stufe B<sub>2</sub>/C<sub>1</sub> geborgen. Ca. 4 m westlich der NW-Ecke des Hallenbaus fand sich in sekundärer Lage (in der Verfüllung des frühmittelalterlichen Objektes 96) eine Fibel A 148, datiert an den Übergangshorizont B<sub>2a</sub>/B<sub>2b</sub> und in die Stufe B<sub>2b</sub> der römischen Kaiserzeit, also in das zweite und Anfang des dritten Viertels des 2. Jh. u.Z. In einem Abstand von ca. 9,5 m südlich des Bauwerkes trat ein Fragment von *Terra Sigillata* aus Rheinzabern auf, die aller Wahrscheinlichkeit nach in der zweiten Hälfte des 2. oder am Anfang des 3. Jh. gefertigt wurde (Parczewski 2000, 281, dort weitere Literatur)

Das behandelte Objekt stellt einen unikaten Fund im südostpolnischen Raum dar. In den ausgedehnten Gebieten des europäischen *Barbaricum*, das von einer Kulturprovinz eingenommen wurde, die die sich in gemeinsamem Rhythmus bis hin zum Ende der Völkerwanderungszeit fortentwickelt hat. Ähnliche Konstruktionen kommen schon seit der jüngeren vorrömischen Eisenzeit auf (Brabant 1993; Kokowski 1998; Makiewicz 2000; dort weitere Literatur). Gewisse Ähnlichkeit bezüglich der räumlichen Verteilung, Größe und Ausrichtung weist das der Wielbark-Kultur zugewiesene zweischiffige Bauwerk an der Fundstelle von Velyka Slobidka II im mittleren Dnestrgebiet auf (Kozak, Žurko 1983).

In ca. 7 m Abstand nördlich des behandelten Pfostenbauwerkes wurde auf eine weitere starke Anhäufung vorgeschichtlicher Keramik gestoßen, nämlich auf das Objekt 128, aus dem u.a. frühkaiserzeitliche Gefäßscherben der Stufe B oder dem Stadium B<sub>2</sub>/C<sub>1</sub> geborgen worden sind. Die Umrisse dieser untief lagernden Konzentration konnten nicht deutlich erfasst werden.

Das Objekt 116 gehört zu den für die kaiserzeitlichen „Werkstattgruben“ charakteristischen Objekten. Es zeigte rechteckigen Grundriss und starke Feuereinwirkungsspuren. Seine Form war leicht unregelmäßig, die Ausmaße betragen 148x124 cm, die Tiefe 75 cm. In den Randbereichen der Grube traten größere scheibenförmige Lehmestrichreste auf, in der unteren Partie der Verfüllung kam dagegen eine über zehn Zentimeter starke Schicht mit reichlichem abgeflachtem Sandsteinbruch mit Brandspuren zum Vorschein. Auf dem untersten Niveau lagerte schwarze Erde mit Holzkohlen und Lehmestrich.

Das Objekt 134 ließ sich bereits an der Sohle der Ackerschicht durch zahlreiche Gefäßscherben und Lehmestrich erkennen. Von der 55 cm Tiefe an nahm die Grube eine ziemlich regelmäßige rechteckige Form mit gerundeten Ecken an, sie zeigte eine NNW-SSO-Ausrichtung und hatte die Ausmaße von 340x200 cm (Abb. 7). Ihr flacher Boden reichte bis zu 80-83 cm Tiefe. Geborgen wurden daraus ein fast gänzlich erhaltenes Gefäß und ein rekonstruierbares Exemplar, außerdem 607 andere Keramikscherben (Abb. 8), zahlreiche Tierknochen und sehr reichlich vertretener Lehmestrich. Gefunden wurden ferner auch eine Bronzeröhrchen und ein fragmentarisch erhaltener Gegenstand aus leichtem Gestein von grünlichem Farbton (Gussform?).

Das Objekt 138 in 55 cm Tiefe hatte die Form eines ziemlich regelmäßigen Rechtecks mit den Ausmaßen von 230x180 cm und eine NW-SO-Ausrichtung (Abb. 9). Der ziemlich untief liegende Grubenboden erreichte eine Tiefe von 70 cm. Die Verfüllung barg Keramik, Lehmestrich und Tierknochen wie auch eine angeschlagene Röhrchenperle aus grünlichem Glas.

Die Objekte der frühromischen Kaiserzeit bilden eine neu belegte Gruppierung im Nordteil des erforschten Areals. Am Südrand der Terrassenzunge, die von der Siedlung eingenommen wurde, in ca. 80-120 m Entfernung, wurden früher u.a. 3 teilweise zerstörte Grubenhäuser aus dem Stadium B<sub>2</sub>/C<sub>1</sub> entdeckt (Obj. 7, 26 und 34).

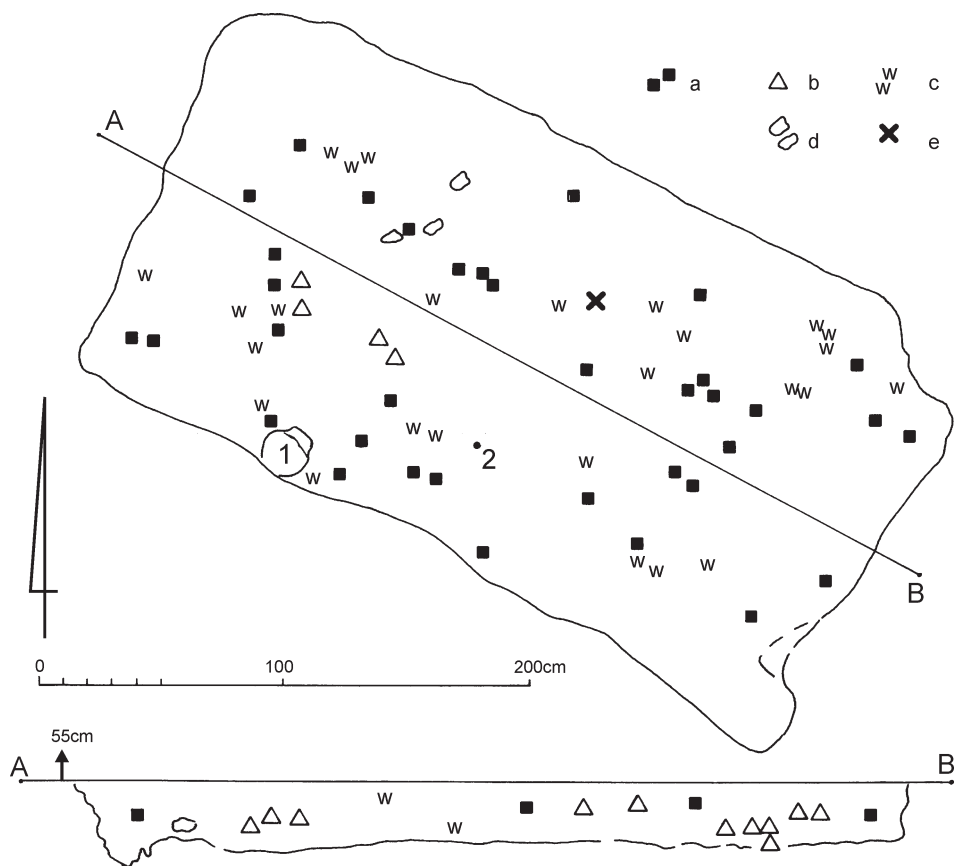


Abb. 7. Bachórz, FSt. 16, Kr. Rzeszów. Plan und Profil des Objektes 134.

a – Lehmestrich, b – Keramikscherben, c – Holzkohle, d – Steine, e – Tierknochen; 1 – Gefäß 1, 2 – Bronzeröhrchen.

Zu den besonders wertvollen Befunden der betreffenden Berichtsperiode gehört das an nunmehr dreizehnte an der Fundstelle 16 belegte frühslawische Grubenhaus (Obj. 152). In 35 cm Tiefe wurde ein wenig deutlicher Umriss einer fast quadratischen Grube mit den Ausmaßen von 400-410 (O-W-Achse) x 400 (N-S-Achse) cm mit den Resten eines Steinofens im NO-Eckteil erfasst (Abb. 9). Das Objekt wurde durch die tief greifende Beackerung, Tiergänge und einen Meliorationsgraben gestört. Der fast flache Boden der Hütte lag in 50-35 cm Tiefe. Die Grundlage der Ofenkonstruktion bildeten vertikal an den zwei (stellenweise drei) Reihen an den drei Seiten um die rechteckige (75x45 cm große) Feuerkammer aufgestellte Steinplatten. Die Ofenachse war dem Inneren der Hütte zugeneigt. Die Wände der Feuerkammer trugen deutliche Spuren von Hitzeeinwirkung. Innerhalb dieser Konstruktion lagen einige Hunderte von größeren oder kleineren Steinen, die von der Ofendecke stammen. Die Verfüllung (vornehmlich in den Trümmern der Heizvorrichtung und in deren unmittelbarer Nachbarschaft) wurden 120 Fragmente frühslawischer Gefäße aufgesammelt; aus 109 Scherben konnten größere oder kleinere Teile von 6 Gefäßen rekonstruiert werden (Abb. 10). An der Ostwand trat ein kurzes, tordiertes Bronzestäbchen von quadratischem

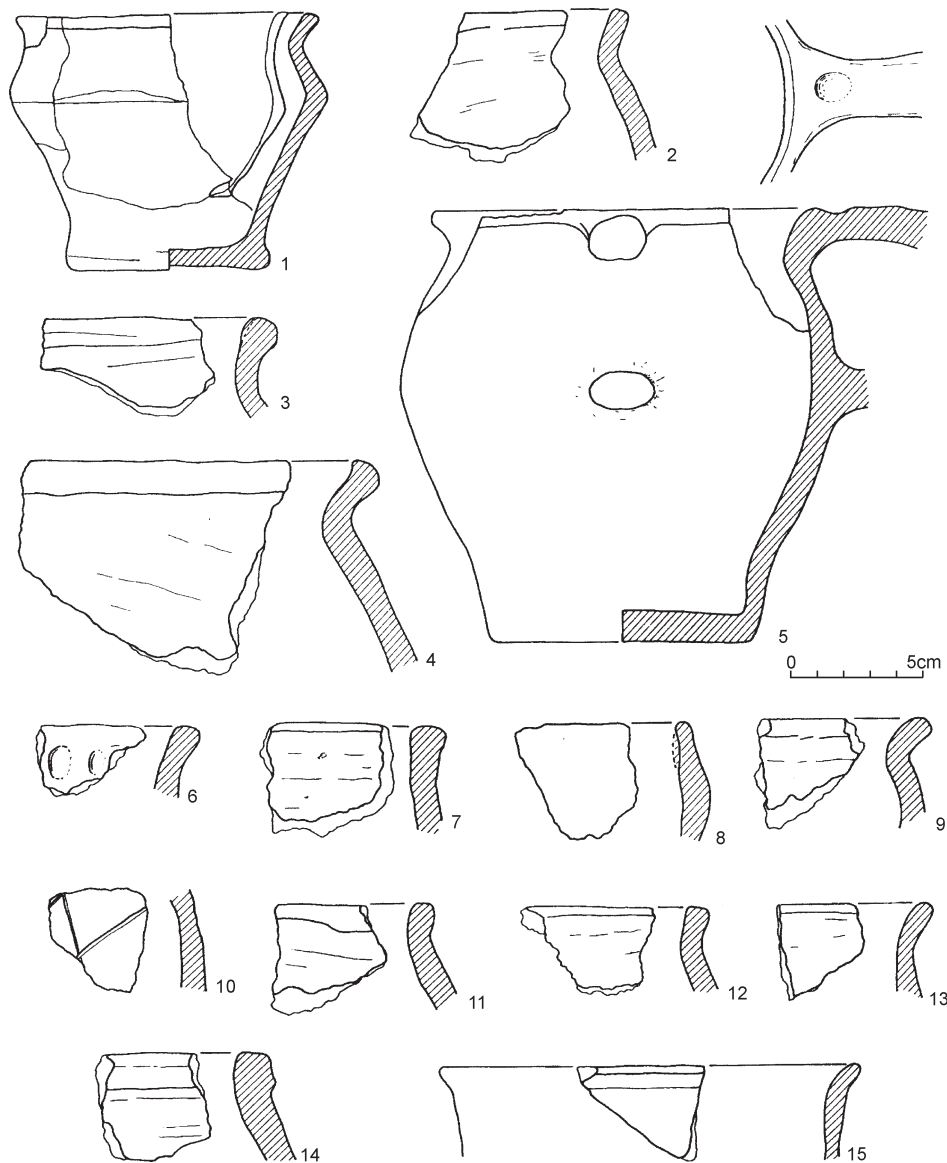


Abb. 8. Bachórz, FSt. 16, Kr. Rzeszów. Ausgewählte Keramik aus Objekt 134.  
5 – Gefäß 1. Zeichnung E. Pohorska-Kleja.

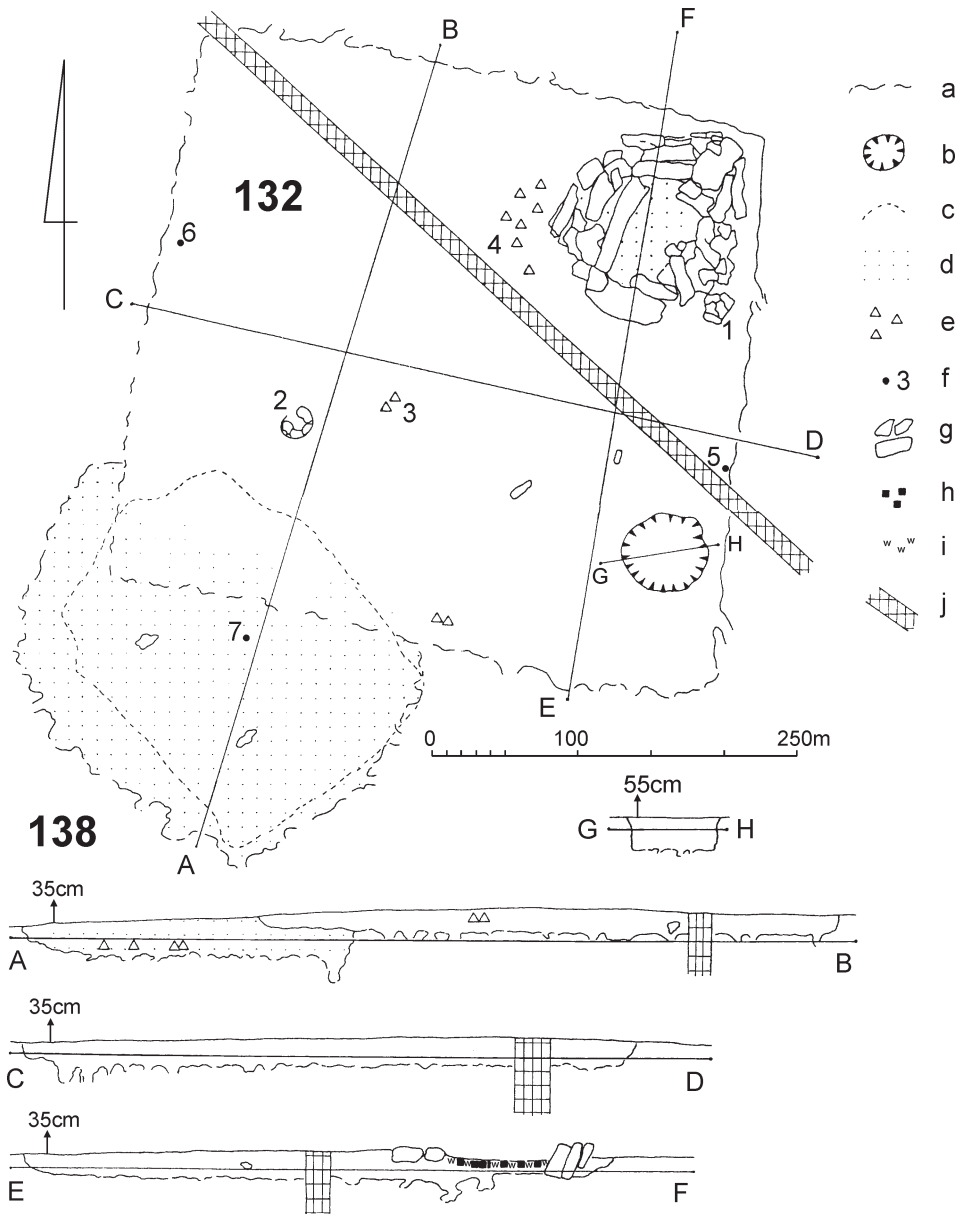


Abb. 9. Bachórz, FSt. 16, Kr. Rzeszów. Plana und Profile der Objekte 132 und 138.  
 a – Umrisse der Objekte in 45 cm Tiefe, b – Umrisse der Pfostengrube in 55 cm Tiefe, c – Umrisse des Objektes 138 in 55 cm Tiefe, d – dunkelbraunes Erdreich, e – Keramikscherben, f – ausgewählte Fundstücke, g – Steine, h – Lehmestrich, i – Holzkohle, j – Meliorationsgraben.



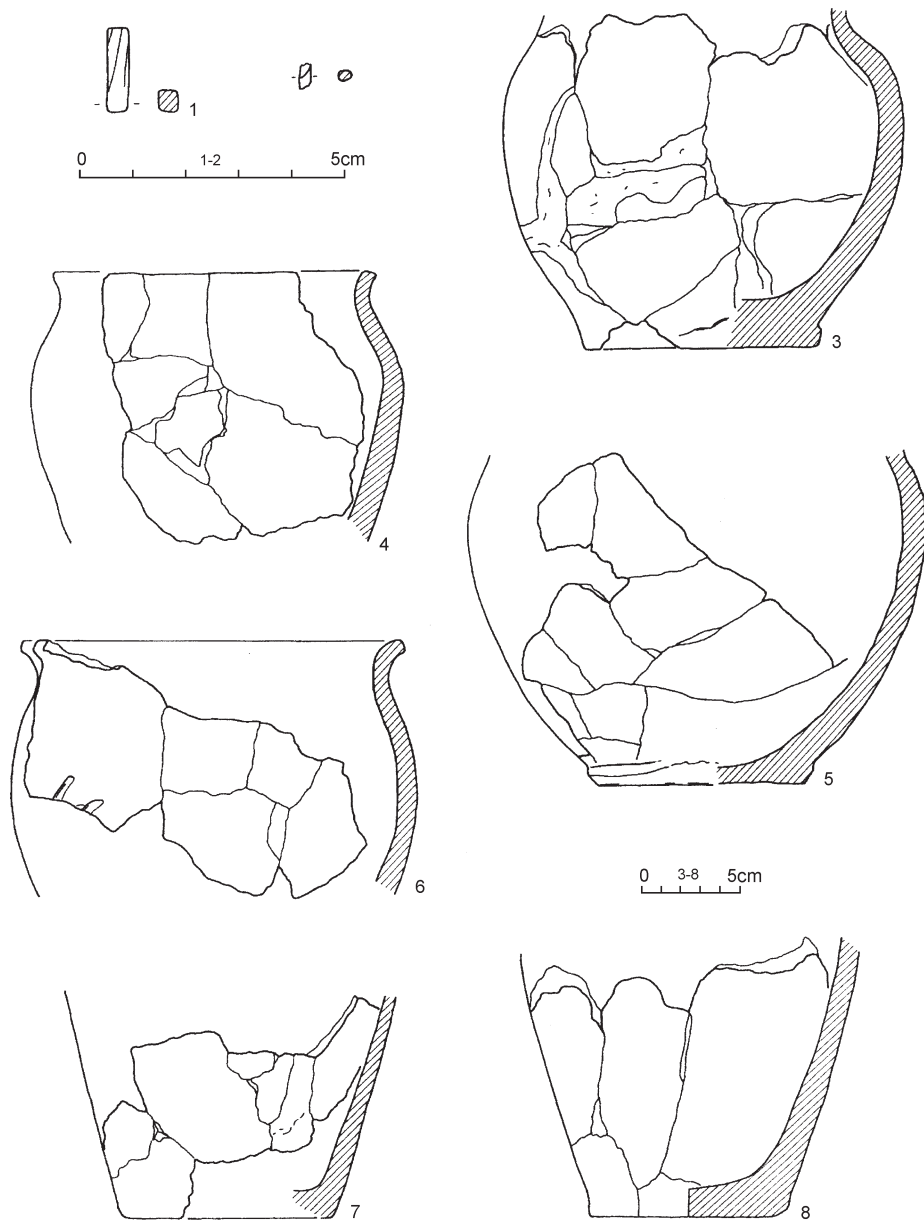


Abb. 10. Bachórz, FSt. 16, Kr. Rzeszów.  
Keramik (3-8) und Bronzefunde (1, 2) aus der Verfüllung des Objektes 132. Zeichnung E. Pohorska-Kleja.



Abb. 11. Bachórz, FSt. 16, Kr. Rzeszów. Verteilung der frühmittelalterlichen Objekte im erforschten Siedlungsbereich.

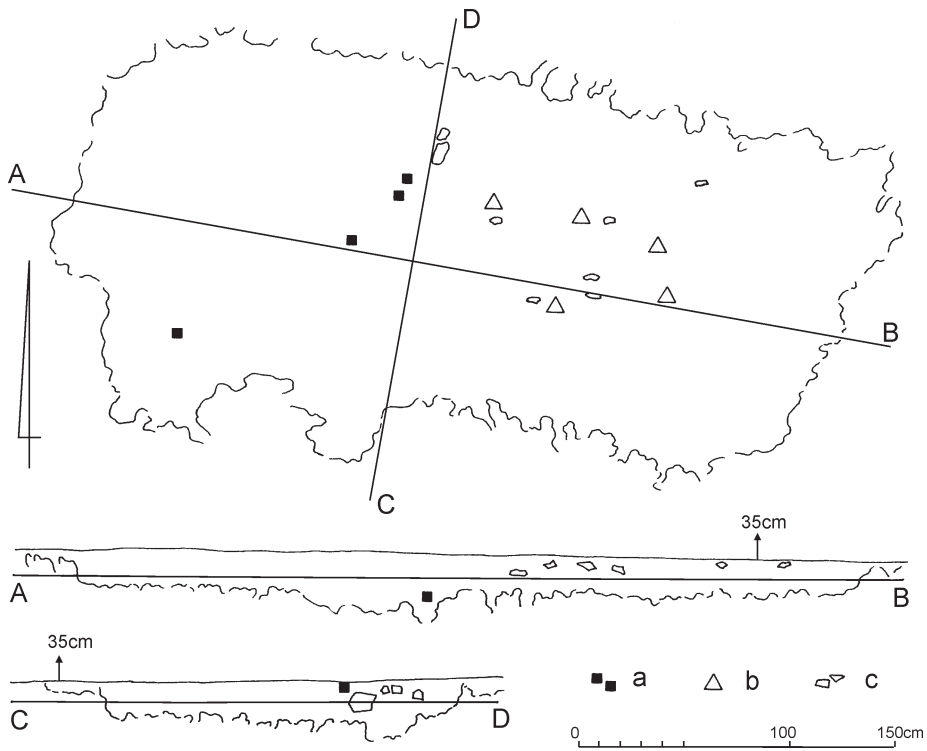


Abb. 12. Bachórz, FSt. 16, Kr. Rzeszów. Plan und Profile des Objektes 123.  
a – Lehmestrich, b – Keramikfragment, c – Steine.

Querschnitt auf, an der Westwand fand sich ein kleiner Bronzedrahtrest. Das Objekt 132 dürfte allgemein vom 5./6. bis in das 7. Jh. hinein zu datieren sein, obwohl auf Grund des gänzlichen Fehlens von Drehscheibenkeramik eher ein früherer Teil dieses Zeitraums denkbar wäre (vgl. Parczewski 2003, dort weitere Literatur).

Die dargestellte frühslawische Behausung gehört zu einer ziemlich geschlossenen Anhäufung von fünf (Obj. 76, 79, 81, 94, 132) ähnlichen, wenn auch nicht unbedingt strikt zeitgleichen Befunden (Abb. 2). Die übrigen frühslawischen Grubenhäuser (Obj. 5, 12, 30, 39, 44, 48, 53, 59) liegen in stärkerem Maße verstreut vor (Abb. 11). Alle behandelten Bauten besaßen in einem der Nordeckteile einen Steinofen und wiesen größtenteils eine sehr ähnliche Ausrichtung auf. Die Unterschiede betreffen hauptsächlich die Größe der Häuser; ihre Fläche lag in einem Bereich zwischen 6,2 und 19,8 m<sup>2</sup> (Parczewski 2003, 193, Abb. 3, 4, dort weitere Literatur).

Es wurden 5 weitere Gruben (Obj. 123, 124, 136, 137, 140) der mittleren Phasen des Frühmittelalters (7./8.-9./10. Jh.) erhoben. Von der Siedlung in Bachórz stammen insgesamt 48 Objekte, die in den jüngsten Abschnitt der sog. Stammesperiode des Frühmittelalters gehören, davon lassen mindestens 26 Objekte (u.a. Gruben 123, 124, 136) auf Grund ihrer Form eine Zuweisung zu den sog. wannenförmigen Gruben zu (Abb. 11). Die Länge der in in der Berichtsperiode freigelegten Objekte dieser Art beläuft sich auf 280 cm (Obj. 136),

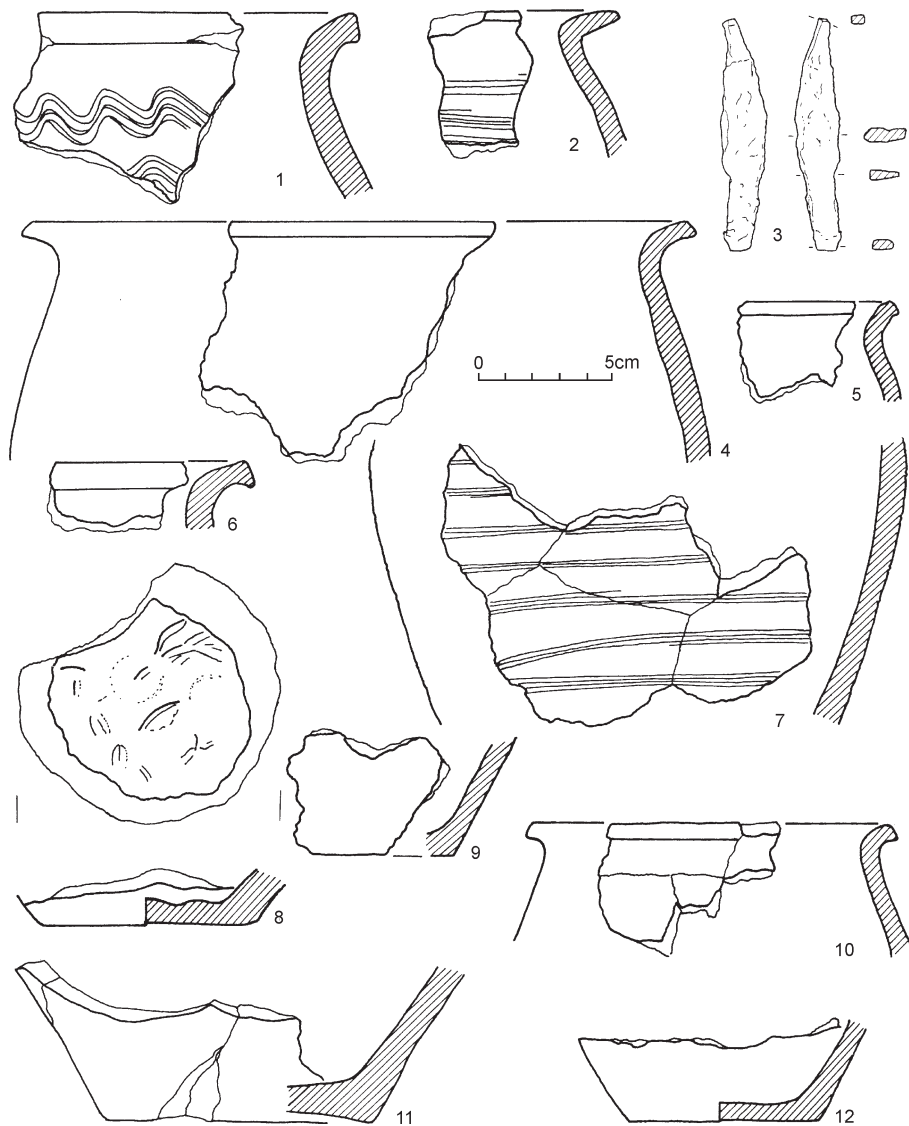


Abb. 13. Bachórz, FSt. 16, Kr. Rzeszów.  
Ausgewählte Keramik (1, 2, 4-12) und ein Eisenmesser (3) aus Objekt 123. Zeichnung E. Pohorska-Kleja.

350 cm (Obj. 124) und 360 cm (Obj. 123), die Breite beträgt 130-140 cm (Obj. 124, 136) bis zu 155 cm (ob. 123). Die Tiefe schwankte dabei zwischen 52 und 60 cm (Abb. 12). Die Verfüllung dieser Objekte wurde gebildet durch intensiv schwarzes Erdreich mit gebrannten Steinen, Tierknochen, Lehmestrichklumpen sowie mit reichlichen Tongefäßscherben (Abb. 13). Die wannenförmigen Objekte bildeten höchstwahrscheinlich den unterkellerten Teil ebenerdiger Wohnhäuser. Im 7. oder spätestens um die Wende des 7./8. Jh. lösten sie im mittleren Sangebiet die bis dahin vorherrschende Hausform, und zwar das Grubenhaus von quadratischem Grundriss mit eckweise aufgestelltem Steinofen ab. Diese immer noch rätselhafteste Wende im Bauwesen hatte auch die anderen Gebiete erfasst, woraus sich interessante Schlüsse auf die frühslawische Besiedlungsgeschichte im Weichsel- und Odergebiet ergeben können (Parczewski 2003, 204-205).

Von den übrigen 2 Gruben der Stammesperiode war die eine ovalförmig, 210x140 cm groß und 55 cm tief (Obj. 137); die andere wies einen rechteckigen Grundriss auf, ihre Ausmaße betragen 186x165 cm, ihre Tiefe 52 cm (Obj. 140). In der Art der Verfüllung und deren Gehalt kommen die beiden Gruben den Merkmalen der wannenförmigen Gruben nahe.

#### Literatur:

Brabandt J.

1993 *Hausbefunde der römischen Kaiserzeit im freien Germanien. Ein Forschungsstand*, Halle/Saale

Karwowski M.

2004 *Latènezeitlicher Glasringschmuck aus Ostösterreich*, Wien.

Kokowski A.

1998 *Zur Frage sogenannter „großer Häuser“ in Mittel- und Osteuropa* [in:] *Haus und Hof im östlichen Germanien*, „Universitätsforschungen zur prähistorischen Archäologie“, Bd. 50, Bonn, 14-24.

Kozak D.N., Žurko O.P.

1983 *Poselennja poblyžu s. Velyka Slobidka pizn'orims'kogo času v Seredn'omu Podnistrovi*, „Arheologija“, 43, Kyiv, 62-70.

Makiewicz T.

2000 *Nieznane odkrycie wielkiego domu halowego z późnego okresu przedrzymskiego w Pile*, „Archaeologia Historica Polona“, 8, 297-305.

Parczewski M.

1978 *Denkmäler der Latènekultur von Bachórz am Mittellauf des San (Südostpolen)*, „Prace Archeologiczne“, 26, 135-151.

2000 *Piętnasty sezon badań wykopaliskowych na stanowisku 16 w Bachórze pow. Rzeszów*, „Materiały i Sprawozdania Rzeszowskiego Ośrodka Archeologicznego“, 21, Rzeszów, 271-283.

2005 *Wczesnosłowiańskie odkrycia w Bachórze, pow. Rzeszów / Early Slav Discoveries at Bachórz (District of Rzeszów)*, [in:] *Polonia Minor Medii Aevi*, Kraków-Krosno, 191-209.

2004 *Bachórz, Kreis Rzeszów, Fundstelle 16. Eine Mehrkulturensiedlung*, „Recherches Archéologiques de 1993-1998“, 133-139.